

## Motoros kultivátor 3,6 kW 36cm



**Használati utasítás**  
Az eredeti utasítások fordítása



**MEGJEGYZÉS: A kezdés előtt figyelmesen olvassa el ezeket az utasításokat.**

**Olvassa el a mellékelt motor kézikönyvet!!!!**

## 1. FIGYELMEZTETŐ JELEK ÉS PIKTOGRAMOK



Figyelem! Az indítás előtt olvassa el a kezelési útmutatót. Kövesse a biztonsági utasítások! m prz



Figyelem: veszély - forgó pengék! Tartsa a kezét és a lábát elérhetetlen távolságban. Sérülésveszély!



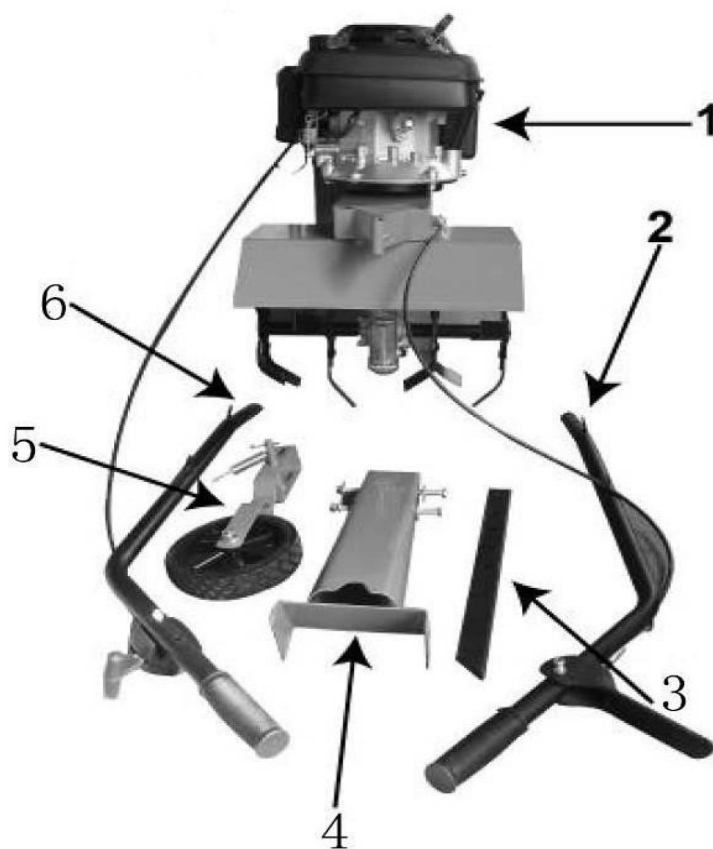
Figyelmeztetés: sérülésveszély a pengék által elkapott tárgyak esetleges kilökődése miatt. Ne engedjen harmadik személyeket, gyermekeket és állatokat a készülék közelébe.

## 1. A BERENDEZÉS LEÍRÁSA

A kultivátor 4 ütemű motorral van felszerelve. A gép alkalmas könnyű és közepesen kemény felületek művelésére, és ideális közel ültetett kultúrák (keskeny ágyások) művelésére. A kultivátor csendes és egyenletesen dolgozik. A kultivátor acél házzal rendelkezik. A kések speciális formája gazdaságos és hatékony művelést biztosít. A forgatható támasztókeréknek köszönhetően könnyen irányítható.

## A talapzat elemei

1. ábra



- |   |  |
|---|--|
| <ol style="list-style-type: none"><li>1. Tápegység</li><li>2. Balr rukovät (hajtókar)</li><li>3. Mélységghatóró</li><li>4. Tartó fogantyúval</li><li>5. Kerék</li><li>6. Jobbr rukovät (ON/OFF, gázkar)</li></ol> |  |
|---|--|

## 1. ÁLTALÁNOS BIZTONSÁGI UTASÍTÁSOK

A készülék első beindítása előtt olvassa el a használati útmutatót, hogy megismerje a készülék működését és a betartandó biztonsági előírásokat.

Ha bármilyen kérdése van az üzembe helyezéssel vagy a működéssel kapcsolatban, kérjük, forduljon a legközelebbi szervizközpontoz.

## TARTSA BE A KÖVETKEZŐ BIZTONSÁGI ELŐÍRÁSOKAT: FIGYELEM!

1. Figyeljen a munkakörülményekre azon a területen, ahol a gépet használni kívánja. A motor indításakor a gép mérgező üzemanyaggőzöket bocsát ki. Ezek a gázok láthatatlanok és szagtalanok lehetnek. Soha ne üzemeltesse a gépet zárt vagy rosszul szellőző helyen. A munkavégzés során jó látási viszonyoknak kell lenniük - dolgozzon nappali fényben. Legyen különösen óvatos, ha nehéz időjárási körülmények között, lejtős vagy nehéz terepen dolgozik.
2. Ne engedje, hogy illetéktelen személyek megközelítsék a gépet. A gépet gyermekek vagy a gépet nem ismerő személyek nem kezelhetik. Drogok, gyógyszerek vagy alkohol hatása alatt álló személyek egyáltalán nem férhetnek hozzá a talajművelőgéphez. Figyeljen a járókelőkre, nehogy azok hozzáférés a géphez.
3. Amikor a gépet nem használják, száraz, zárt és jól szellőző helyiségben kell tárolni, ahol idegenek, különösen gyermekek nem férhetnek hozzá.
4. A készüléket csak a méretének és funkcionalitásának megfelelő munkára használja. Ne terhelje túl a készüléket. Csak az ajánlott tartozékokat és pótalkatrészeket használja.
5. A munkába megfelelő munkaruházatot viseljen. A ruházatnak jól illeszkednie a testhez. Bő ruházat, hosszú haj, ékszerek nem megengedettek.
6. Viseljen megfelelő egyéni védelmet - viseljen biztonságos, szilárd, fedett, csúszásmentes talpú lábbelit.
7. Viseljen védőszemüveget. A forgó pengék különböző idegen tárgyakat lökhetnek ki.
8. Munka közben viseljen hallásvédőt. A berendezések károsíthatják a hallását.
9. Kézvédelem. Munka közben viseljen védőkesztyűt.
10. Szállítás. Helyezze a támasztókereket a 2. pozícióba (szállítás). Ügyeljen arra, hogy szállítás közben senki ne legyen veszélyben. Biztosítsa a berendezést billenés, borulás, sérülés vagy üzemanyagszivárgás ellen.
11. Indítás előtt távolítsa el a beállításhoz használt kulcsokat vagy csavarhúzókat.
12. Mindig légy óvatos. Legyetek óvatosak azzal, amit csináltok. Használd a józan eszed. Ne kezelje a berendezést, ha fáradt. Soha ne használja a berendezést alkohol, kábítószer vagy a koncentrációt befolyásoló gyógyszerek hatása alatt.
13. Üzemanyag - üzemanyag hozzáadása előtt mindig kapcsolja ki a motort. Óvatosan nyissa ki az üzemanyagtartályt, és lassan csavarja le a kupakot, hogy a tartályban felgyülemlett nyomást leengedje. A kultivátor működése során a gép alkatrészeinek hőmérséklete megnő, ezért hagyja, hogy a gép a tankolás előtt kissé lehűljön. Ellenkező esetben égési sérülések vagy akár robbanás is előfordulhat. Ne töltsen túl a tartályt. A kifolyt üzemanyagot alaposan törölje fel. Óvatosan húzza meg az üzemanyagtöltő kupakot.
14. Rendszeresen ellenőrizze a készüléket a sérülések szempontjából; a sérült vagy kopott alkatrészeket ki kell cserélni. Csak eredeti pótalkatrészeket használjon. Ha úgy találja, hogy a készülék nem működik megfelelően, ellenőrizze, hogy minden csavar, anya és csavar jól meg van-e húzva, nem sérültek-e meg, illetve hogy a pengék nem sérültek vagy kopottak.  
Ellenőrizze, hogy a forgó alkatrészek helyesen vannak-e beállítva és felszerelve. Minden alkatrész úgy van beszerelve, ahogyan kell. Ha kétségei vannak, vigye a kormányrudat egy szervizbe. Ha bármelyik alkatrész kopott, meglazult vagy sérült,

ne használja a gépet. Ha a kapcsoló megsérült vagy nem működik megfelelően, cseréltesse ki egy hivatalos szervizben. Soha ne működtesse a készüléket, ha nem győződött meg arról, hogy minden megfelelően működik. Cserélje ki a sérült biztonsági burkolatokat újakra.

15. Állítsa le a motort, mielőtt beállítaná vagy karbantartást vagy lapátcserét végezne.
16. Csak a gyártó által jóváhagyott pótalkatrészeket használjon. E célból forduljon hivatalos szervizközponthoz.

**A műszert nem hivatásos kertészeti, erdészeti és háztáji gazdaságokban történő használatra tervezték. Sem a gyártó, sem annak meghatalmazott képviselője nem vállal felelősséget a készülék nem rendeltetésszerű használatából, illetve a rendeltetésszerű használatától és a jelen használati útmutatóban megadott utasításokkal ellentétes használatából eredő egészségügyi vagy anyagi károkért.**

### **Megjegyzések a munka megkezdése előtt**

- A készüléket nem olyan személyek (beleértve a gyermekeket is) általi használatra szánják, akik korlátozott fizikai, szellemi vagy érzékszervi képességekkel rendelkeznek, vagy akik nem rendelkeznek megfelelő tapasztalattal vagy ismeretekkel, kivéve, ha a készülék használatára felhatalmazott személy megfelelő felügyeletet biztosít, vagy megfelelő utasítást ad a készülék használatára.
- Soha ne engedje, hogy a készüléket gyermekek vagy más, a jelen utasításokat nem ismerő személyek használják. A helyi előírások meghatározhatják a készüléket kezelő személyek minimális életkorát.
- Soha ne használja a készüléket, amikor más emberek, különösen gyermekek és háziállatok tartózkodnak a készülék közelében.
- A gyermekeket felügyelni kell, hogy ne játszanak a készülékkel.
- Az üzemeltető vagy felhasználó felelős a balesetekért és a más személyeket és azok tulajdonát ért sérülésekért.
- A gép beindítása előtt ellenőrizze a munkaterületet. Távolítsa el a köveket, botokat, drótokat és egyéb akadályokat, amelyeket a forgó pengék elkaphatnak és kidobhatnak.
- Mindig viseljen munkaruházatot és szilárd, csúszásmentes talpú cipőt, valamint erős, hosszú nadrágot. A berendezéseket nem szabad cipő nélkül vagy szandálban használni!
- Minden használat előtt végezze el a berendezés szemrevételezéses ellenőrzését. Ne használja a gépet, ha a védőeszközök hiányoznak, a vágófelszerelés részei hiányoznak, vagy a csapok kopottak vagy sérültek. Az egyensúly felborulásának elkerülése érdekében a sérült szerszámokat és a csapszegeket csak készletenként szabad kicserélni.
- A több késes vágóeszközökkel óvatosan kell bánni, mivel az egyik kés mozgása a többi kés forgását okozhatja.
- Csak a gyártó által szállított és ajánlott pótalkatrészeket és tartozékokat használja. Idegen pótalkatrészek használata és a műszer jogosulatlan módosítása (pl. a motor fordulatszámának beállítása) a garanciális igények elvesztését eredményezi.

### **Tippek a készülékkel való munkához**



**Működés közben ne tegye lábát vagy kezét a forgó alkatrészek közelébe vagy alá. Súlyos sérülés veszélye áll fenn!**



**A zajvédelmi és helyi előírásokat be kell tartani. A készülék üzemeltetése bizonyos napokon (pl. vasárnap és ünnepnapokon), bizonyos napszakokban (ebédszünet, takarodó) és bizonyos területeken (pl. üdülőhelyeken vagy klinikákon stb.) korlátozott.**

- Ne használja a készüléket zárt helyiségben.
- Ne használja a készüléket esőben vagy rossz időjárási körülmények között. A munkát nappali fényben vagy jó megvilágításban kell végezni.
- Ne kezelje a berendezést, ha fáradt, nem koncentrálni, vagy ha alkoholt vagy tablettákat fogyasztott. Mindig időben tartson szünetet. Értelmesen közelítsen a munkához.
- A munkavégzés során, különösen lejtőn, biztosítsa a stabil helyzetet. Mindig a lejtőn keresztül dolgozzon, soha ne felfelé vagy lefelé. A lejtőn végzett munka során fokozott óvatossággal járjon el irányváltoztatáskor. Túl meredek lejtőn nem szabad munkát végezni.
- A készüléket csak séta közben szabad használni. Fokozott óvatossággal járjon el, ha a motor elfordítja, magához húzza vagy hátrafelé halad.
- Óvatosan kapcsolja ki a készüléket a jelen kézikönyvben található utasításoknak megfelelően. Ügyeljen a megfelelő távolságra a lábak és a forgó lapátok között.



**Vigyázz a veszélyre! A motor leállítása után a penge még egy ideig tovább forog. Ez sérülésveszélyt jelent.**

- A berendezést nem szabad járó motorral emelni vagy szállítani. A berendezést ki kell kapcsolni, ha a szállításhoz, a talajon kívül más felületeken való áthaladáshoz, vagy ha a megmunkálásra szánt felületekre helyezik, illetve azokról eltávolítják, el kell fordítani.
- Soha ne hagyja a készüléket felügyelet nélkül a munkahelyén. Ne hagyja a készüléket felügyelet nélkül bekapcsolva!
- Ne működtessen sérült, hiányos vagy a gyártó jóváhagyása nélkül átépített berendezést. Soha ne üzemeltesse a készüléket sérült biztonsági berendezésekkel vagy védőburkolatokkal, illetve ilyen biztonsági berendezések nélkül.
- Ne terhelje túl a gépet. Ne használjon kisebb teljesítményű gépet nehezebb munkákhoz. Ne használja a gépet olyan célokra, amelyekre nem rendeltetése.
- Ne használja a készüléket gyúlékony folyadékok vagy gázok közelében. Ezen utasítások be nem tartása tűz- vagy robbanásveszélyt okozhat.
- Soha ne emelje vagy vigye a készüléket, ha a motor jár!
- A készüléket ki kell kapcsolni:
  - Amikor eltávolodunk a géptől;
  - A zár tisztítása vagy eltávolítása előtt;
  - Amikor a készülék nincs használatban;
  - Ellenőrzés, tisztítás és tárolás előtt;
  - Ha a készülék idegen tárgyakkal találkozik, vagy működés közben rendellenes rezgés lép fel. Ebben az esetben a készüléket meg kell vizsgálni, hogy nem sérült-e meg, vagy meg kell javítani.

- Semmilyen körülmények között ne tegye a kezét vagy lábát a forgó alkatrészek közelébe vagy alá.

### **Karbantartás és tárolás**

- Ellenőrizze, hogy minden anya, csavar és csapszeg biztonságosan meg van-e húzva, és hogy a készülék biztonságos működési állapotban van-e.
- Ne próbálja meg saját maga megjavítani a készüléket, hacsak nincs erre a területre vonatkozó képzettsége. Minden olyan munkát, amely nem szerepel ebben a kézikönyvben, csak hivatalos szervizben szabad elvégeztetni.
- A készüléket száraz helyen, gyermekek elől elzárva tárolja.
- A berendezéssel óvatosan kell bánni. A munka elvégzéséhez tartsa a szerszámokat élesen és tisztán.

könnyebben és biztonságosabban elvégezhető. Kövesse a karbantartási utasításokat.

- A vágókés cseréjekor viseljen munkakesztyűt.

- Az elhasználódott és sérült alkatrészeket biztonsági okokból ki kell cserélni. A kések beállításakor különösen ügyeljen arra, hogy ujjai ne kerüljenek a forgó kések és a gép nem mozgó részei közé.

- Győződjön meg arról, hogy a gyártó által jóváhagyott csere vágószerszámokat használ.

### Egyéb kockázatok és óvintézkedések

A fenyegetés	Leírás	Megelőző intézkedések
<b>Mechanikai kockázatok</b>		
Bevágás, vágás	A forgó pengék levágni vagy elválasztani a testek	Mindig viseljen védőkesztyűt. Soha ne tegye a kezét vagy lábát védőburkolat a késhez.
Elkapás, botlás	Idegen tárgyakat, például köveket, kábeleket vagy vezetékeket a forgó lapátok elkaphatnak és behúzhatnak.	A munka megkezdése előtt tisztítsa meg a munkaterületet, viseljen szűk munkaruhát.
<b>Elektromos veszélyek</b>		
Közvetlen érintkezés elektromos árammal	Érintkezés a gyújtással egy gyújtógyertya, miközben a motor jár, áramütést okozhat.	Ne érintse meg a gyújtógyertyát, ha a motor jár
<b>Termikus kockázatok</b>		
Burns	A hangtompítóval való érintkezés égési sérüléseket okozhat.	Ne érintse meg a motort vagy a kipufogót, amikor a motor jár.
<b>Zaj</b>		
Halláskárosodás	Gyakori vagy túl hosszú ideig tartó, zajos munkavégzés hallásvédő nélkül	A berendezéssel való munkavégzéskor viseljen védőfelszerelést Hallókészülék



	halláskárosodást okozhat	
Vibrációk		
Teljes test rezgés	A készülék túlzott használata az egész test vibrációját okozhatja.	Tartson szüneteket munka közben
Egyéb veszélyek		
Gőzök belélegzése	Kipufogógázok belélegzése a munkahelyi munkavégzés egészségkárosító	Ne üzemeltesse a készüléket zárt helyiség
Tűz, robbanás	Az üzemanyag és a gőzök gyúlékonyak anyagok, a helytelen kezelés veszélyt jelenthet	Ne tankoljon nyílt tűz. Töltés közben ÜZEMANYAG.
Kidobott tárgyak	Tantárgyak késekkel elkapott és eldobott lehet sérülést okozhat	A gép beindítása előtt tisztítsa meg a munkafelületet. Viseljen védőfelszerelést ruházat, védőszemüveg.

#### 4. TECHNIKAI ADATOK

Modell:	TB36T1 - KD5160	TB60T1 - KD5161
Névleges teljesítmény:	4.9 km	5.2 km
Maximális motorfordulatszám:	3000 fordulat/perc	3000 fordulat/perc
Motor teljesítménye	139 cm <sup>3</sup>	139 cm <sup>3</sup>
A működés kezdete	Kézi	Kézi
Üzemanyagtartály kapacitása:	1.5L	1.5L
Olajtartály kapacitása:	0.6L	0.6L
Munkaszélesség:	360 mm	600 mm
Hangteljesítményszint	93 dB(A)	93 dB(A)
Munkamélység	260 mm	260 mm
Nettó súly:	33 kg	36 kg

#### 5. SZÁLLÍTÁS ÉS TÁROLÁS

- A készüléket csak leállított motorral szabad szállítani. Húzza ki a gyújtógyertya kábelét. A készüléket függőleges helyzetben szállítsa. Biztosítsa a készüléket billenés vagy felborulás ellen. Rögzítse a késeket.



**A szállítás során üzemanyag vagy olaj szivároghat. Szállítás közben megfelelően rögzítse a készüléket.**

- Tárolás előtt alaposan tisztítsa meg a készüléket.
  - Tárolja a berendezést tiszta és száraz helyen, tűzforrástól távol.  
Ha több mint egy hónapja nem használta a készüléket, a következőket kell tennie
1. Ürítse ki az üzemanyagtartályt.
  2. Húzza ki a gyújtógyertya kábelét.
  3. A korrózió megelőzése érdekében kenje be a pengéket olajjal.
  4. Kenje meg a tengelykapcsoló és a gázkábel súrlódási pontjait.
  5. Tisztítsa meg a készüléket.
  6. Tisztítsa meg a légszűrőt.
  7. Tisztítsa meg az üzemanyagszűrőt.
  8. Tárolja a készüléket száraz és tiszta helyen.

#### **Tárolási utasítások:**

1. Ürítse ki az üzemanyagtartályt.
2. Kapcsolja be a motort, hogy járjon egy kicsit, és égesse el a maradék üzemanyagot.
3. Engedje le a használt olajat a motorból. Öntsön friss olajat az olajteknőbe.
4. Vegye ki a gyújtógyertyát a hengerből. Öntsön egy kis olajat a hengerbe. Lassan húzza ki az indítókötelet, és vezesse ki. Szereljen be egy új gyújtógyertyát a hengerbe.
5. Tisztítsa meg a szennyeződéseket és a törmeléket a motor hűtőbordáiról és a motorburkolatról.
6. Tisztítsa meg a fűnyírófedél alsó részét.
7. A festék (lakk) védelme érdekében tisztítsa meg a teljes párkányt.
8. Helyezze a készüléket jó szellőzésű helyiségbe.

Ha bármilyen kérdése van, kérjük, forduljon egy hivatalos szervizközpontoz.

## **6. ELSŐ INDÍTÁS**

**Üzemanyag - indítás előtt ellenőrizze az üzemanyagszintet Csak ólommentes benzint használjon.**

**Robbanás- vagy tűzveszély!**

- Kint tankoljatok!
- Soha ne tankoljon, ha a motor jár vagy forró!
- Ne dohányozzon, és ne menjen nyílt láng közelébe!

**Motorolaj - a motor nincs feltöltve olajjal, minden indítás előtt ellenőrizze az olajszerintet.**

Használjon 15W40-es olajat

Az olajszerint ellenőrzéséhez használjon olajmérő pálcát. Az olajszerintnek a "max" határon kell lennie, ha a szerint túl alacsonynak bizonyul, akkor fel kell tölteni.



Mind az üzemanyag, mind a gőzei gyúlékonyak, és robbanást okozhatnak. Ezért az üzemanyag használatakor különös óvatossággal kell eljárni. Tartsa azt gyermekek elől elzárva.

A tankolásakor a következő utasításokat kell betartani:

- Az üzemanyag erősen tűzveszélyes. A készülék használatakor a sérülésveszély minimalizálása érdekében legyen óvatos.
- A készüléket száraz, jól szellőző helyiségben tárolja, távol olyan készülékektől, amelyek szikrákat vagy lángot okozhatnak.
- Az üzemanyagot jóváhagyott tartályban kell tárolni.
- Csak kívülről töltsse fel az üzemanyagot. Tankolás közben ne dohányozzon.

A motor beindítása előtt töltsse fel az üzemanyagot. Ne vegye le a kupakot az üzemanyagtartályt, és ne tankoljon, ha a készülék üzemel vagy forró!

- Üzemanyagszivárgás esetén ne indítsa be a motort, és vigye a készüléket egy másik száraz helyre. Ne használjon nyílt lángot az üzemanyagszivárgás területén.
- Húzza meg az üzemanyagtartály és a tartály kupakját.
- Ha az üzemanyagot leereszti, azt egy speciális tartályban, szellőztetett helyiségben kell tárolni.

Ellenőrizze, hogy minden csavar biztonságosan meg van-e húzva. Csak azokat az alkatrészeket használja, amelyek a kultivátorral együtt a dobozban voltak.

Szerelje össze a készüléket a rajzokon látható sorrendben. Győződjön meg róla, hogy minden alkatrész a rajzoknak megfelelően a helyén van.

## 7. Üzemeltetői biztonság

- \* Ne indítsa be a készüléket, amíg nem ismerkedett meg a működésével és nem olvasta el a kezelési útmutatót.
- \* Kövesse a kézikönyvben található biztonsági utasításokat.
- \* Legyen tisztában a járóelők biztonságával, Ön felelős a biztonságukért.
- \* A gép lábfékkel van felszerelve, amely a hajtókar elengedése után 3 másodpercen belül leállítja a késeket. Soha ne próbálja megállítani vagy megdönteni a készüléket, miközben a kések még járnak. Várja meg, amíg a kések maguktól leállnak.
- \* Ha a pengék idegen tárgyakkal érintkeznek, azonnal állítsa le a motort, várja meg, amíg a pengék megállnak, és ellenőrizze a pengék sérülését. Csak akkor folytassa a munkát, ha a pengék nem sérültek.
- \* Vezesse a készüléket lassan,.
- \* Csak előre felé vezesse a készüléket, soha ne húzza maga felé (hátrafelé).
- \* Ha lejtőn dolgozik, mindig a lejtő mentén dolgozzon, soha ne felülről lefelé, vagy fordítva. Legyen óvatos, amikor irányt vált.
- \* Aszfalton való közlekedéskor a lapátokat ki kell kapcsolni.

## 7.2 Egyéb iránymutatások

1. Ne felejtse el ellenőrizni és feltölteni az olaj- és üzemanyagszintet.
2. Tisztítsa meg a munkaterületet az idegen tárgytól, kövektől, vezetékektől stb.
3. Dolgozza be a talajt, amíg kellően laza nem lesz.
4. Minden művelet után tisztítsa meg a készüléket.

## 8. PROBLÉMAMEGOLDÁS

A probléma	Ok	Megoldás
A motor nem indul	<ol style="list-style-type: none"> <li>1. Nincs üzemanyag</li> <li>2. Piszkos légszűrő</li> <li>3. Nincs szikra a gyújtógyertyában</li> <li>4. Elárasztott motor</li> </ol>	<ol style="list-style-type: none"> <li>1. Töltse meg az üzemanyagtartályt, ellenőrizze a karburátorban lévő üzemanyag mennyiségét.</li> <li>2. Tisztítsa meg a légszűrőt.</li> <li>3. Tisztítsa meg a gyertyát. vagy cserélje ki egy újjal.</li> <li>4. Vegye ki, tisztítsa meg és szárítsa meg a gyertyát. Húzza ki a többször az indítókötelet a gyújtógyertya eltávolításával.</li> </ol>
A motor egyenetlen járása	<ol style="list-style-type: none"> <li>1. Kihúzott gyújtógyertya kábel</li> <li>2. Elakadt üzemanyag Cső vagy rossz üzemanyag</li> <li>3. Víz vagy törmelék az üzemanyagrendszerben</li> <li>4. Piszkos légszűrő</li> </ol>	<ol style="list-style-type: none"> <li>1. Csatlakoztassa a kábelt a gyertyához.</li> <li>2. Tisztítsa meg az üzemanyagvezetékét, töltsön friss üzemanyagot.</li> <li>3. Engedje le az üzemanyagot, és töltsön frisset. Tisztítsa meg a légszűrőt.</li> </ol>
A motor leáll a Üresjárat	<ol style="list-style-type: none"> <li>1. Hibás gyújtókábel Hibás helytelenül beállított karburátor</li> <li>2. Piszkos légszűrő</li> </ol>	<ol style="list-style-type: none"> <li>1. Cserélje ki a kábelt</li> <li>2. A karburátor beállítása (a szervizben!)</li> <li>3. Tisztítsa meg a légszűrőt.</li> </ol>
A készülék nem működik megfelelően	<ol style="list-style-type: none"> <li>1. Ellenőrizze a hajtókábel feszességét</li> <li>2. A készülék nem működik</li> </ol>	<ol style="list-style-type: none"> <li>1. Állítsa be a kábel feszességét.</li> <li>2. A berendezés ellenőrzése a szervizközpontban</li> </ol>
Túlzott vibráció	<ol style="list-style-type: none"> <li>1. Laza csavarok</li> </ol>	<ol style="list-style-type: none"> <li>1. Húzza meg.</li> </ol>

## 9. KARBANTARTÁS ÉS BEÁLLÍTÁSOK

### Tippek a biztonságos karbantartáshoz

A gép hatékonyan és hosszú ideig fog működni, ha megfelelően karbantartják. A rossz karbantartás baleseteket és sérüléseket okozhat.

- Mindig állítsa le a motort, és húzza ki a gyújtógyertya kábelét, mielőtt bármit is csinálna!
- Soha ne használjon erős tisztítószeret a tisztításhoz. Ez csak károsíthatja a készüléket.

### Karbantartási terv

Időszak	Leírás
Indítás előtt	<ul style="list-style-type: none"><li>• A motorolaj szintjének ellenőrzése</li><li>• Meglazult csavarok, anyák és csavarok ellenőrzése</li></ul>
Minden 25 órányi működés után	<ul style="list-style-type: none"><li>• Motorolajcsere</li><li>• A motorolaj szintjének ellenőrzése</li><li>• Tisztítsa meg a légszűrőt</li><li>• A forgó alkatrészekről a kefével távolítsa el a fűmaradványokat.</li><li>• Törölje le a kultivátor házát puha ruhával.</li><li>• Ha a készülék nagyon szennyezett, tisztítsa meg egy puha, szappannal és vízzel megnedvesített ruhával.</li></ul>
Minden 100 üzemóra után	<ul style="list-style-type: none"><li>• Ellenőrizze, tisztítsa vagy cserélje ki a gyújtógyertyákat</li></ul>

## 10. JÓTÁLLÁSI FELTÉTELEK

A garancia a vásárlástól számított 24 hónapos időtartamra szól.

## 11. KÖRNYEZETVÉDELEM

A kultivátor használója a környezetvédelmi előírásokkal összhangban köteles a nemzeti jogszabályoknak megfelelően elfogadott megfelelő hulladékgazdálkodást végezni.

Ezen intézkedések részeként a felhasználónak ki kell cserélnie és üzemem kívül kell helyeznie az alkatrészeket és szerelvényeket, vagy üzemem kívül kell helyeznie az egész egységet:

- Tartsa meg és tárolja a további használatra még alkalmas ~~részeket~~
- Vigye fémhulladékát egy fémhulladék-gyűjtő központba.
- Vigye a műanyagot, gumit és egyéb tárgyakat újrahasznosító központokba.
- a használt olajok átadása olaj- és kenőanyaggyűjtő vállalatoknak, vagy megfelelnek a helyi hulladékgazdálkodási és környezetvédelmi előírásoknak

- környezet.

### **FIGYELEM!**

**A termékek folyamatos fejlesztése miatt a kézikönyvben található fényképek és rajzok csak illusztrációs célokat szolgálnak, és a megvásárolt árutól némileg eltérhetnek. Ezek az eltérések nem adhatnak okot reklamációra.**

### **A KÉSZÜLÉK ÁRTALMATLANÍTÁSA**



Ne dobja ki a készüléket a normál háztartási hulladékba. Ez a termék a 2002/96NVE-WEEE (elektromos és elektronikus berendezések hulladéka) európai irányelv hatálya alá tartozik. A készüléket ártalmatlanítás céljából vigye el egy engedélyezett újrahasznosító létesítménybe vagy önkormányzati intézménybe. Tartsa be a vonatkozó előírásokat. Kétség esetén forduljon az újrahasznosító létesítményhez.